

HTZQ—XX 智能调节器

# 使用手册



智慧通测控

郑州智慧通测控技术有限公司

2006年7月

# 概 述

郑州智慧通测控技术有限公司 是一所新型的高新技术企业，大专以上学历的工程技术人员占百分之九十以上。公司主要从事计算机控制设备、电气设备、仪表自动化等产品的设计、生产和销售。

我公司在锅炉自动化控制系统设计和调试中经常用到调节器。之前，我们选用过多个厂家生产的产品，在使用过程中遇到许多问题，或者使用过程太复杂，参数繁多，无经验的操作人员难以设置；或者运行不可靠，运行过程中容易出现这样那样的问题。

根据我们多年的现场使用经验，总结客户的要求，本着操作简单运行可靠的原则，我公司独立开发了 HTZQ - X 系列智能调节器。

本手操器采用高速 AVR 单片机，智能控制，只需设置目标参数，操作使用非常简单。配置高强度的薄膜按键，使用寿命长，双排大数码管显示，清晰美观。经客户长期试用，运行可靠。适合广大自动化用户选用。如果在使用我们产品过程中发现不足，你可以将你的建议和要求反馈给我们，我们会不断完善，使之更便于你的使用。

郑州智慧通测控技术有限公司

2006 年 7 月

## 功能与特点

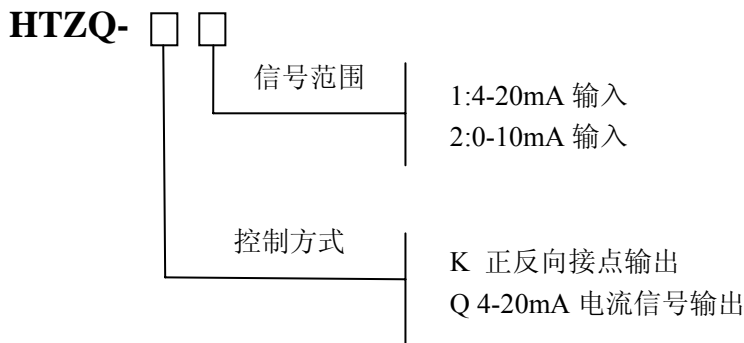
- 能接受并显示 4~20mA 或 0~10mA 模拟输入信号。
- 两种伺服控制输出方式输出：4~20mA 或两路双向可控硅输出。
- 能输出与反馈电流信号相对应的电压信号，反馈至上位控制系统。
- 仪表具有自动、手动两种工作状态，二者之间双向无扰动切换。
- 具有状态显示功能，自动、手动状态分别有指示灯指示。
- 具有手动/自动状态接点信号输出。
- 手动操作采用按键式，较电位器式可靠性大大提高，也便于手动/自动双向无干扰切换。
- 具有两排数码管显示，主屏显示目标信号；付屏显示手动时显示阀位反馈信号，自动时显示设定值。
- 可根据客户特殊要求定制。

## 技术指标

- 工作电源：AC220V $\pm$ 10%,50 $\pm$ 2.5Hz
- 工作环境：温度：-10~55℃，相对湿度： $\leq$ 85%RH
- 工作方式：手动 自动 两灯分别显示。
- 仪表精度：输入、输出显示精度： $\pm$ 0.5%FS；跟踪精度 $<$ 2%。
- 模拟输入控制信号：4~20mA 或 0~10mA
- 伺服控制输出：正反转接点输出（可控硅输出）、4~20mA 电流输出。
- 模拟输出控制信号：4~20mA 负载 0~750 $\Omega$

- 显示范围：0.0~100.0%
- 阀位电压辅助输出：1~5V(0~5V)
- 阀位反馈输入：4~20mA 或 0~10mA
- 状态接点（无源）输出：断开表示自动状态；闭合表示手动状态。
- 功耗小于 4W。
- 外形尺寸：96×96(mm)
- 开孔尺寸：92×92

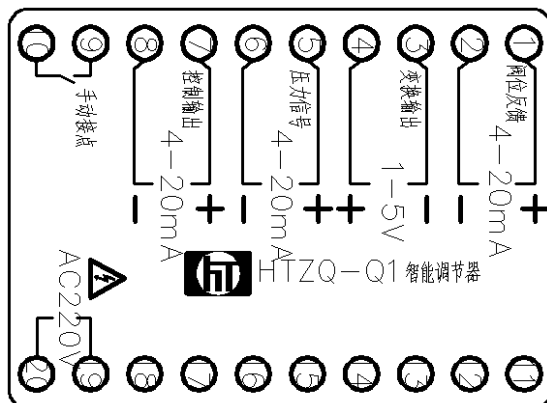
### 型号说明



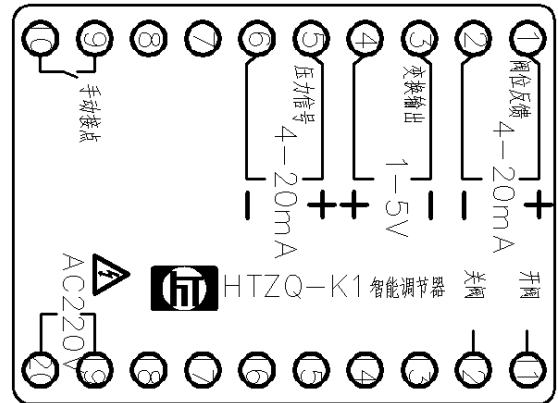
**【注】**：用户有其它功能要求可协商订货。

### 端子图

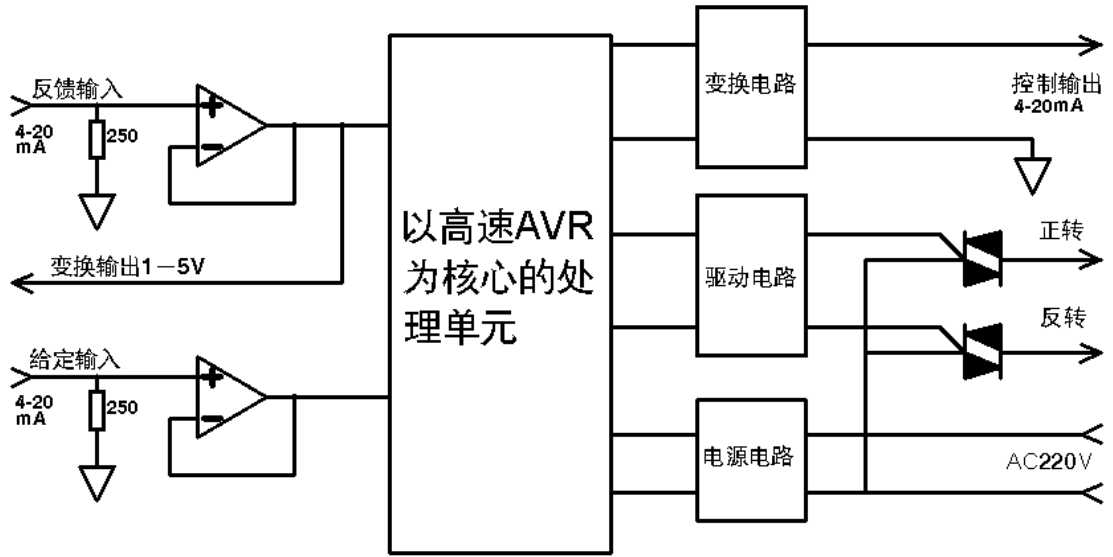
**HTZQ-K1 型出线端子定义**



**HTZQ-Q1 型出线端子定义**

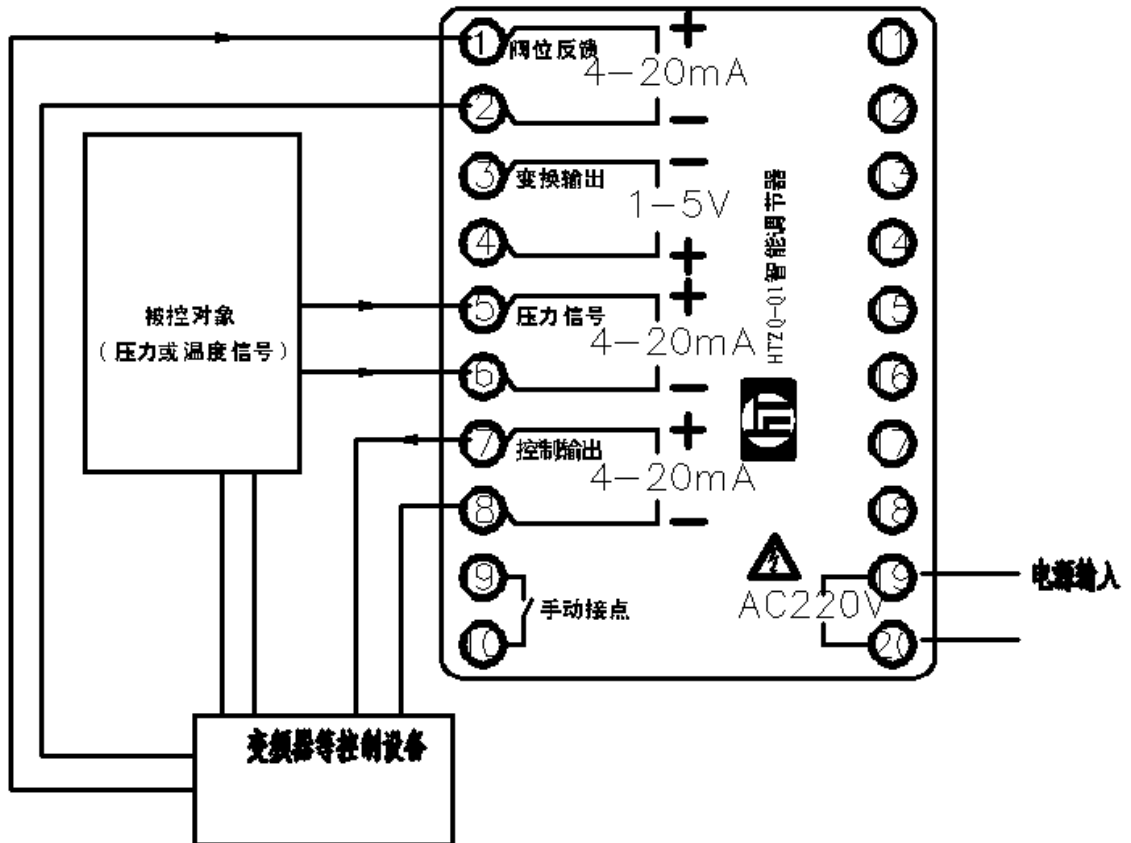


### 调节器内部原理框图



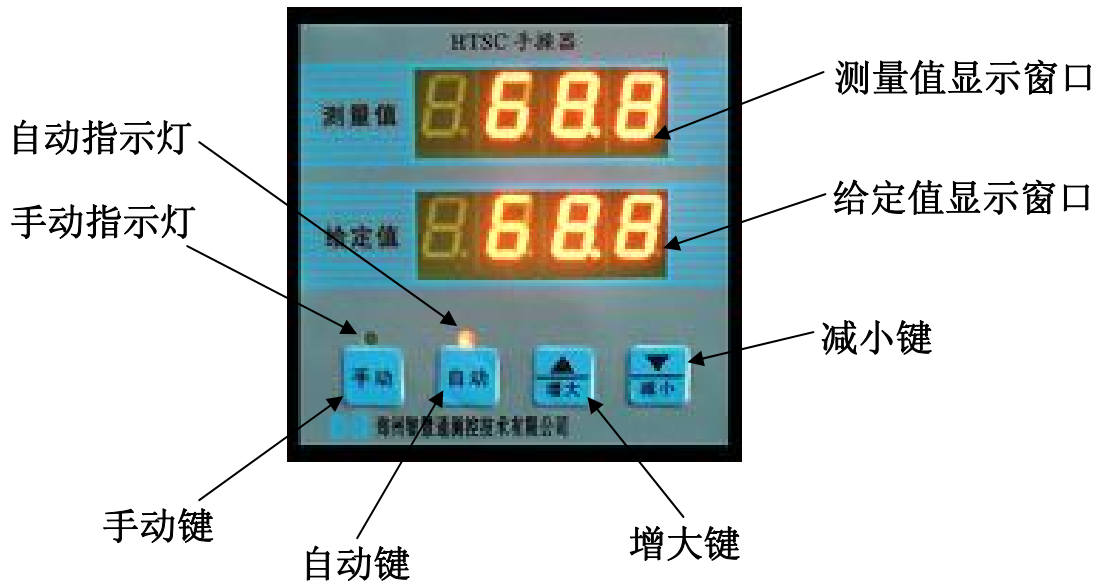
### 应用示意图

下面给出了应用示意图，其它应用请参照此图或和我们联系。



## 操作方法

### 面板定义图



### 自动控制

按下自动键调节器即进入自动状态，同时自动键上方的指示灯被点亮。输出的手动节点闭合。

自动状态下，调节器不断测量被控制对象大小与给定信号值，并在面板的测量值窗口中被控对象结果的百分比，同时比较两个数值的大小。对于 K 型用操器，如果两个信号的差值超过允许范围，则手操器自动输出阀位控制信号，如阀位值小于给定信号，则控制调节阀或执行器电机正转，反之，如阀位值大于给定信号，则控制调节阀或执行器反转。而 Q 型调节输出电流根据被控制对象与设定值的差值进行调整,控制算法采用模糊控制，直至设定值与目标值相近。

给定值显示窗口显示设值的百分比，按增大或减小键可改变设

定值，设置完毕再按一次`自动`键可保存当前设定值，断电不丢失，如没有按`自动`键，参数只在本次开机时有效，掉电后将还原为原设定值。给定值窗口在手动状态时显示阀门开度信号。

在自动状态下，不需用户干预，调节器根据给定值的大小自动控制输出，使被控目标始终跟随给定值。

## 手动控制

上电时调节器为手动状态，此时手动键上方的指示灯亮，表示调节器处于手动状态。输出的手动节点断开。

在自动状态下按下手动键即进入手动状态，从自动切换到手动状态时对输出无扰动，给定值窗口显示输出信号的百分比。此时如想改变阀门的开度，直接按`增大`或`减小`键按下即可在以给定值为起点增大或减小，按`增大`键正向输出可控硅导通或输出电流增大，反之，按下`减小`键反向输出可控硅导通或输出电流减小。

测量值显示窗口显示的是被控对象的百分比，即压力或温度测量范围的百分比，给定值窗口显示阀门开度信号的百分比，手动调节阀门开度时请注意观察此窗口。当显示数值到达你需要的值时，放开按键可控硅断开或电流保持当前值，阀门不再动作。需要注意各个信号的显示有一定的时间差，按下增大或减小键不动时应有一定的提前量，以防开度过大。

## 注意事项

- 1、 使用和接线前请认真阅读本使用手册，以保证调节器能够正确运行。

- 2、 严格按端子的定义与其它设备进行连接。
- 3、 上电前请仔细检查接线有无错误，如有请改正后再上电。
- 4、 上电后调节器自检程序启动，同时依次显示数字 9—0,随即被控对象的百分比和给定值的百分比。如显示不正常请迅速断电，检查接线是否有误。
- 5、 调节器正常上电后，初始状态为手动状态。此时按增大或减小键可控制执行器或调节阀电机动作，如不动作，将手操器的两根电源线互换一下即可。
- 6、 如阀位运行方向错误，将正转和反转两线交换一下位置即可。
- 7、 如有疑问或需要其它帮助时，请及时和我公司联系。我们将竭诚为你服务。



厂 址：郑平公路中段

通讯地址：郑州市航海中路 97 号

邮 编：450052

电 话：0371-68819642

传 真：0371-68902628

技术支持：13223098582

网 址：<http://www.zzzht.net>

E-mail: [yzhlj12@163.com](mailto:yzhlj12@163.com)



智慧通测控

郑州智慧通测控技术有限公司