

电机降压启动控制器

使用手册



郑州智慧通测控技术有限公司

2006年5月

概 述

交流异步电动机具有结构简单、造价低廉、维修方便的优点，广泛地应用于各个领域。但其启动电流较大，通常要达到额定电流的 7—8 倍，因此使用时常采用星三角降压启动电路或自耦变压器降压启动电路，从而有效减小电机的启动电流，保护电机，延长电机的使用寿命。

星三角降压启动电路和自耦变压器降压启动电路相对较复杂，配线麻烦，故障率高且不易维修。为简化控制，减少故障率，同时方便维修，我公司开发了专门用于三相交流异步电机星三角降压启动或自耦变压器降压启动的“降压启动控制器”。

该控制器采用微电脑（MCU）控制，内部定时，省掉了时间继电器。大功率继电器输出，只需接入相应的交流接触器即可，大大简化了控制电路，接线方便，简单易用，便于维修。

同时，该控制器加入了电机运行电流监测电路，实时监测三相电流，数码管显示其中的一相（可用按键选择显示相），并判断是否有缺相（无电流相）、过流及不平衡。如有，则迅速切断电源，保护电机，同时显示器显示故障原因，并输出报警接点。

如你对我们的产品有什么意见和建议请和我们联系。

郑州智慧通测控技术有限公司

一、 功能特点：

- 1、采用国际最新电子技术，以高速信号处理器、微处理器为核心的数字式智能型电机保护与控制装置。
- 2、具有多种电机保护方式：断相保护、过流（过载、堵转、短路）保护、三相电流不平衡保护，确保电机安全运行。
- 3、具有电机软启动功能，多种控制方式（可选），适用各种不同场合的应用。
- 4、软启动时间及可设置，并保存，断电不丢失。
- 5、可设置外部电流互感器变比及报警电流值，断电不丢失。因此可配接多种电机，适用范围广。
- 6、具有按键启停、远程启动、停止方式。
- 7、四位超高亮数码管，显示三相电流的真有效值。
- 8、LED 指示当前显示电流的相序，并可用按键切换。
- 9、继电器输出，应用简单、方便。
- 10、过流或缺相时切断电机电源，在数码管上显示故障原因，同时输出故障报警接点。

二、 技术指标：

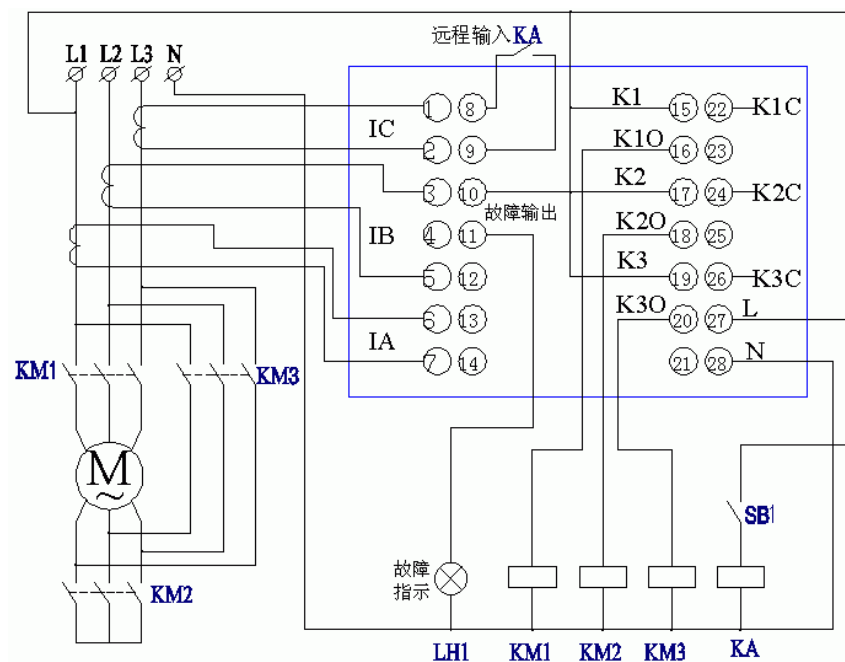
- 1、 工作电压：AC220V±10%；
- 2、 工作温度：0—40℃；
- 3、 工作湿度：≦80%；
- 4、 外形尺寸：160×mm80mm×160mm；
- 5、 开孔尺寸：152+1mm×76+1mm；
- 6、 输出触点容量：10A 240VAC；
- 7、 电流显示精度：±1%FS；
- 8、 缺相保护动作时间：<5S；
- 9、 过流和三相不平衡保护动作时间：<10 秒（全压启动后）。
- 10、 功耗：<4VA。

三、 接线方法：

- 1、 降压启动控制器用于星三角启动时的接线示意图：

动作次序：K2、K1 吸合，到达设定延时时间后 K2 断开，K3 吸合。

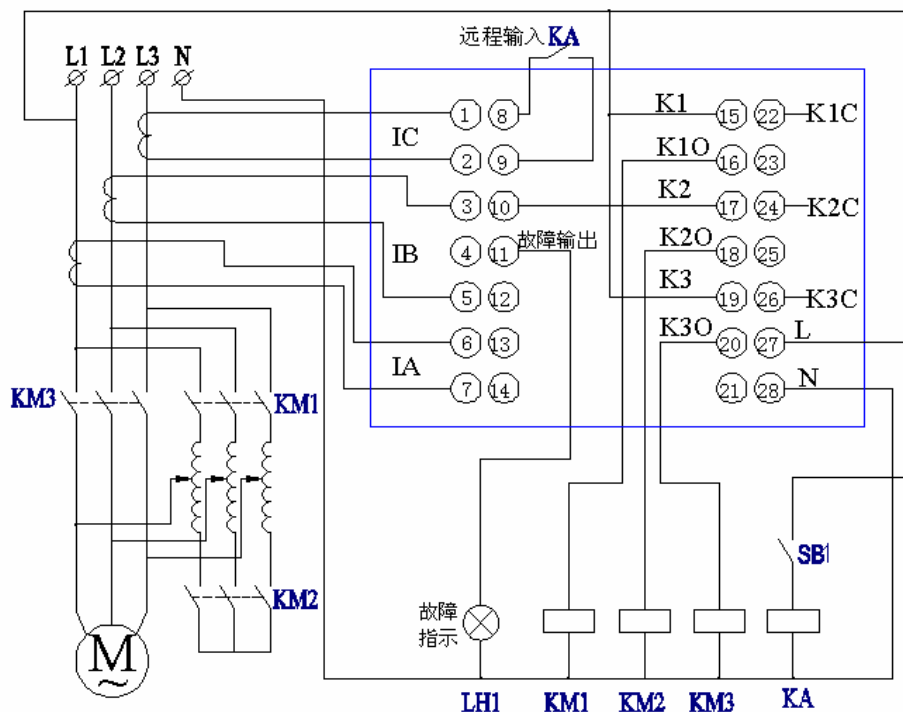
K1 保持。



2、 降压启动控制器用于自耦变压器降压启动时的接线示意图：

动作次序：K2、K1 吸合，到达设定延时时间后 K1、K2 断开，K3

吸合。



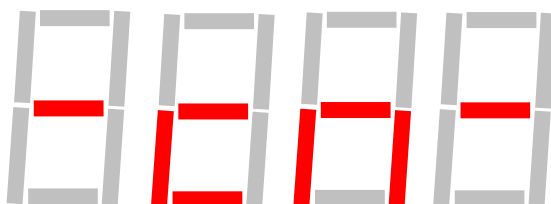
四、 参数设置方法

按图接好线，检查无误码后，给控制器上电，观察控制器面板，IA 指示灯亮，同时数码管显示如下：这时，控制器已进入工作状态。



第一次使用时应首先设置控制器的运行参数，本控制器共有三个需设置的参数，分别是外部电流互感器的初级电流值、安全报警电流值和电机连接星形或自耦变压器运行的时间。

按面板上的设置键可依次进入三个参数的设置。第一次按下时数码管显示：



显示该代码时可`设置`外部电流互感器的初级电流值，此参数是控制器正确显示电机运行电流的保证，必须保证该参数的值与外部互感器的初级电流值相等，控制器才能正确显示电机的运行电流。

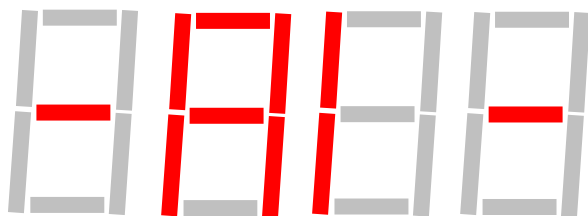
当控制器显示该代码时按`向上`或`向下`键均可使控制器显示该参数的具体值：默认值为 100。

这时，按`向上`键可使此值加 1，
反之，按`向下`键此值减 1。你



在 0—2000 的范围内任意设置，但必须保证这个值和外部电流互感器的初级值是一致的。当到达你想要的数值时，再次按设置键直接切换到下一个参数的设置。

第二个参数是设置安全报警电流值，此时控制器应显示如下：



同样，按`向上`或`向下`键显示及修改其大小，设置范围 0—2000，
设置完毕按`设置`键切换

到下个参数的设置。

第三个参数是设置低压启动电机的时间，此时控制器应显示如下

代码：



按`向上`或`向下`键显示及修改其大小，设置范围 0—100，设置完毕按`设置`键完成参数设置。

设置过程中，如显示参数正好是你想要的值，不需要再修改，则

按[设置]键可直接切换到下个参数，三个参数设置完毕，按[设置]键参数自动被保存并退出参数设置状态。

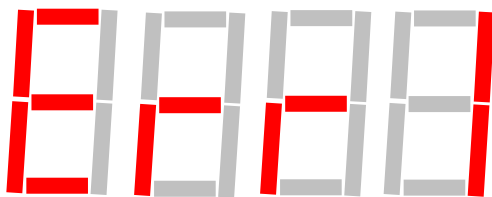
五、 操作方法：

在非参数设置状态下，控制器数码管显示电机某相的运行电流，可用向上或向下键选择显示 A、B 或 C 相电流。同时数码管左侧对应的相线指示灯亮，指示当前显示的是那一相。

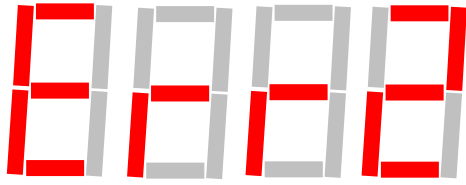
按下启动键，即可启动控制器，在远程输入端子短接的情况下，输出软启动控制信号，并开始计时，到达设定时间后切换到全速运行状态。如果按下启动键是远程输入端子未短接，则控制器一直等待直到远程开关闭合，控制器启动并按上述过程运行。断开远程输入端子可停止控制器的运行，并断开所有外部输出。接通远程输入端子，则控制器重新开始运行。但如果按下停止键后，控制器将不再检查远程输入端子状态，无论其接通可断开都不能使控制器动作。只有再次按下启动键，才能正常运行。

六、 故障代码含义：

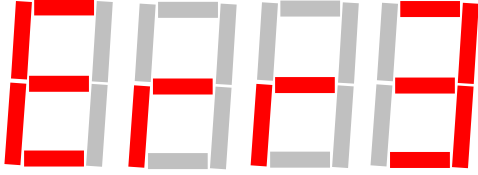
如果电机出现缺相或过流信号，控制器将自动切断所有输出，断开电机电源，从而保护电机，并在数码管上显示故障内容（如同时有多个时只能显示一个），同时输出报警接点。下面给出显示代码与故障相的对应关系。故障清除后必须按停止键退出报警状态才能继续运行。



缺相故障：A 相无电流



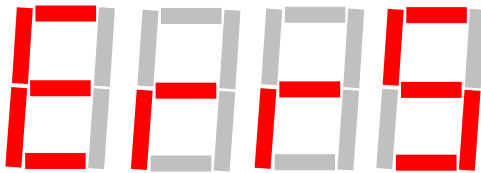
缺相故障：B 相无电流



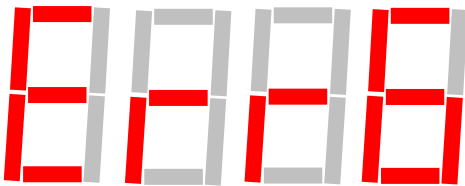
缺相故障：C 相无电流



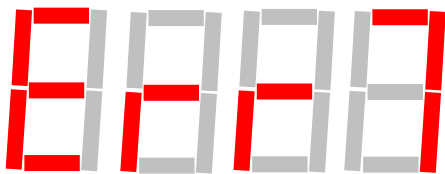
过流故障：A 相过流



过流故障：B 相过流



过流故障：C 相过流



三相不平衡故障, 任何两相电流相差超过 50%时(以较大的电流作参考), 认为三相不平衡。

厂 址：郑平公路中段

通讯地址：郑州市航海中路 97 号

邮 编：450052

电 话：0371-68819642

传 真：0371-68902628

技术支持：13223098582

网 址：<http://www.zzzht.net>

E-mail: yzhlj12@163.com



郑州智慧通测控技术有限公司